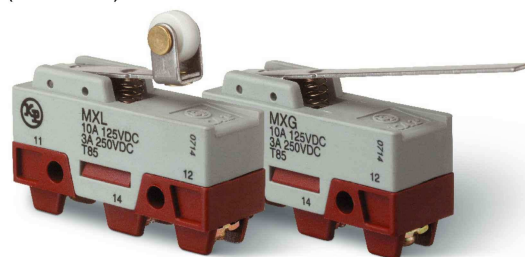
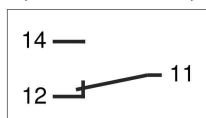


- Ideal para los circuitos en corriente continua hasta 10A en 125Vcc y 3A en 250Vcc
- Incorpora un imán permanente para desviar el arco y extinguirlo (blowout)
- Mecanismo de acción rápida de los contactos con larga vida
- Efecto de auto limpieza de los contatos
- Gran variedad de actuadores
- Las mismas dimensiones de la serie M3
- Dimensiones basicas según DIN 41635 forma E



Esquema Eléctrico
(IEC 60947-5-1)



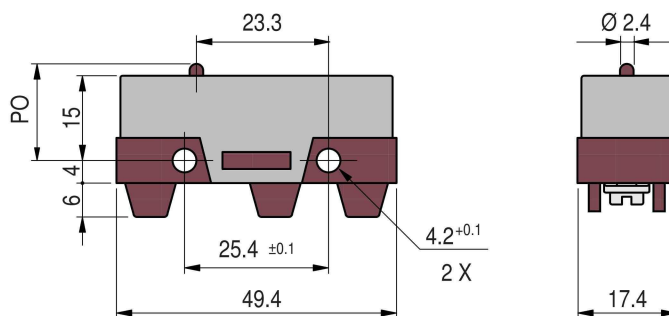
Forma C (NA+NC)

Especificaciones

Capacidad Eléctrica	10A 125Vcc	3A 250Vcc	p/carga resistiva		
	15A 24Vcc	2A 125Vcc	p/carga inductiva	L/R ^① = 40ms	
	5A 125Vcc (contacto NF) e 2.5A 125Vcc (contacto NA)		p/carga del motor	L/R ^① = 7ms	
Resistencia de Contacto	50 mΩ máximo inicial (em 1A 5Vcc)				
Temperatura Ambiente	+85°C máximo				
Grado de Protección	IP40 (IEC 60529)				
Velocidad de Operación	0,05 mm/s mínimo a 1 m/s máximo (no pino actuador)				
Vida Mecánica	1.000.000 ciclos				
Vida Eléctrica	50.000 ciclos				
Materiales	Envoltorio:	Poliamida			
	Pino Actuador:	Poliamida			
	Lâmina Móvel:	Cobre-Beryllium (Beryllium copper)			
	Contactos:	Compuesto de Plata			
	Actuadores:	de Palanca:	Palanca:	Acero inoxidable	
			Rodete:	Poliamida	
	de Botón:	Botón:	Latão niquelado		
		Rodillo:	Acero cincado		

Dimensiones Principales

Dimensiones em mm

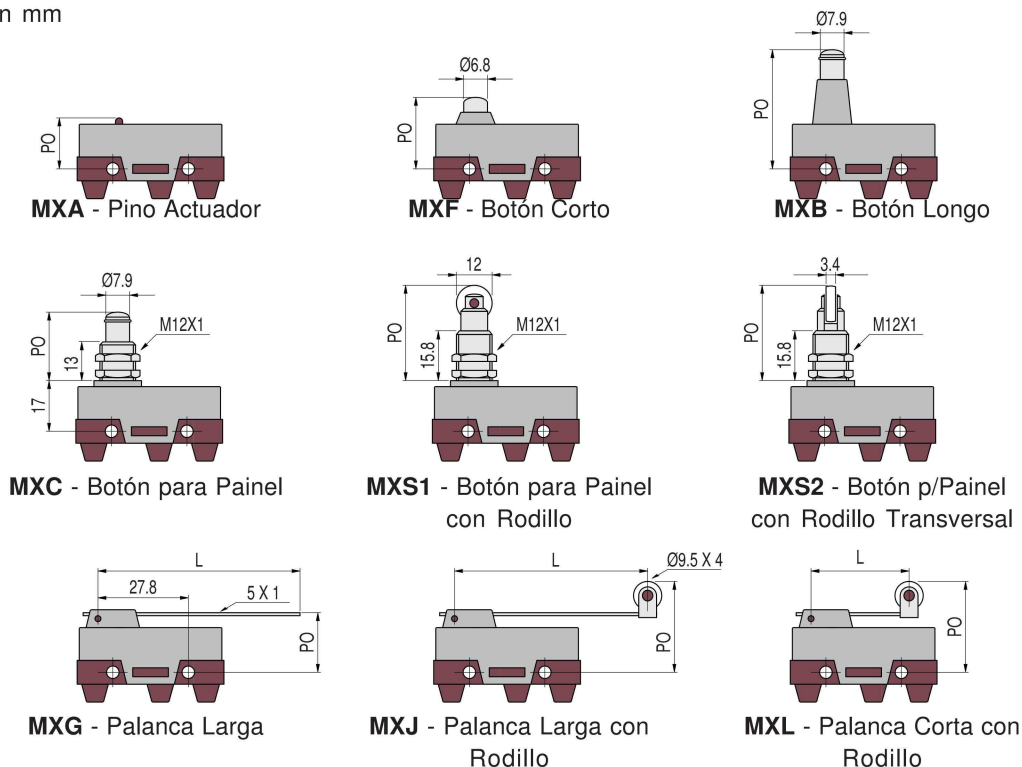


Modelo básico - Actuador de Pino

① L/R: constante de tiempo

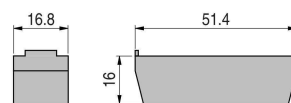
Modelos disponibles

Dimensiones en mm



Accesorio

M33 - Protección de terminales (fijar por tornillo en la parte inferior de la base)



Características

Terminología: FO Fuerza de Operación CD ... Curso Diferencial
 PO Punto de Operación CS ... Curso Suplementar
 CI Curso Inicial L Largo del Actuador
 PL Posición Libre

Modelo	FO máx. (gf)	PO (mm)	PL máx. (mm)	CI máx. (mm)	CD máx. (mm)	CS mín. (mm)	L (mm)
MXA	500	16,0 ± 0,4	-	0,7	0,15	0,4	-
MXF	500	21,2 ± 0,6	-	0,7	0,15	1,4	-
MXB	500	38,1 ± 0,6	-	0,7	0,15	4,2	-
MXC	500	21,1 ± 0,6	-	0,7	0,15	4,2	-
MXS1	500	32,6 ± 0,8	-	0,7	0,15	3,7	-
MXS2	500	32,6 ± 0,8	-	0,7	0,15	3,7	-
MXG	58	19,0 ± 3,0	29,0	-	2,8	1,8	63,5 ± 0,4
MXJ	56	30,2 ± 3,5	38,3	-	2,7	1,7	60,5 ± 0,5
MXL	132	30,2 ± 1,8	34,0	-	1,2	0,7	26,6 ± 0,5

Aplicaciones Especiales

Además de los productos presentados en este catalogo, que son los de comercialización normal, podemos desenvolver modelos "personalizados" para aplicaciones especiales. Contáctenos.